

FireFX

Atmos

inserts électriques



Illuminer l'atmosphère

Conçus pour donner un nouveau souffle à votre espace, les inserts électriques FireFX Atmos offrent une solution simple et facile d'installation pour obtenir une pièce maîtresse impeccable.

Les inserts électriques Atmos offrent des visuels de flammes et des braises magnifiques, contrôlables du bout des doigts à l'aide de la télécommande incluse.

Page de couverture : Atmos 165R



Découvrez l'Atmos
Visitez firefx.fr/atmos

FireFX







Atmos 135R

Choisissez votre Atmos

Disponible en 4 tailles uniques pour s'adapter à une grande variété d'espaces, il existe un Atmos pour apporter le confort douillet d'un feu chaleureux dans chaque intérieur.



Atmos 105R

Dimensions* (LxH):
1050 x 450mm



Atmos 135R

Dimensions* (LxH):
1350 x 450mm



Atmos 165R

Dimensions* (LxH):
1650 x 450mm



Atmos 195R

Dimensions* (LxH):
1950 x 450mm

* Les dimensions indiquées sont celles visibles au moment de l'installation. Pour plus de détails et d'informations techniques, voir la quatrième de couverture.

Caractéristiques principales



Voir la vidéo
Visitez firefx.fr/atmos



Quatre tailles disponibles



Chaleur jusqu'à 1.5kW avec réglages faible et élevé



Conçu pour une installation simple par encastrement



Bûches incandescentes authentiques



Profitez avec ou sans apport de chauffage



Cadre intégré pour une installation facile



Convient à une installation encastrée, dans une cheminée ou un mur multimédia



Profondeur réduite de 140 mm pour maximiser l'espace



Fonction de minuterie d'arrêt automatique



Fonction de minuterie sur sept jours



Télécommande



Caractéristiques d'économie d'énergie conformes à l'Ecodesign



13 couleurs d'éclairage du lit de combustible plus le mode spectrum



Diverses combinaisons de flammes jaunes et orangées

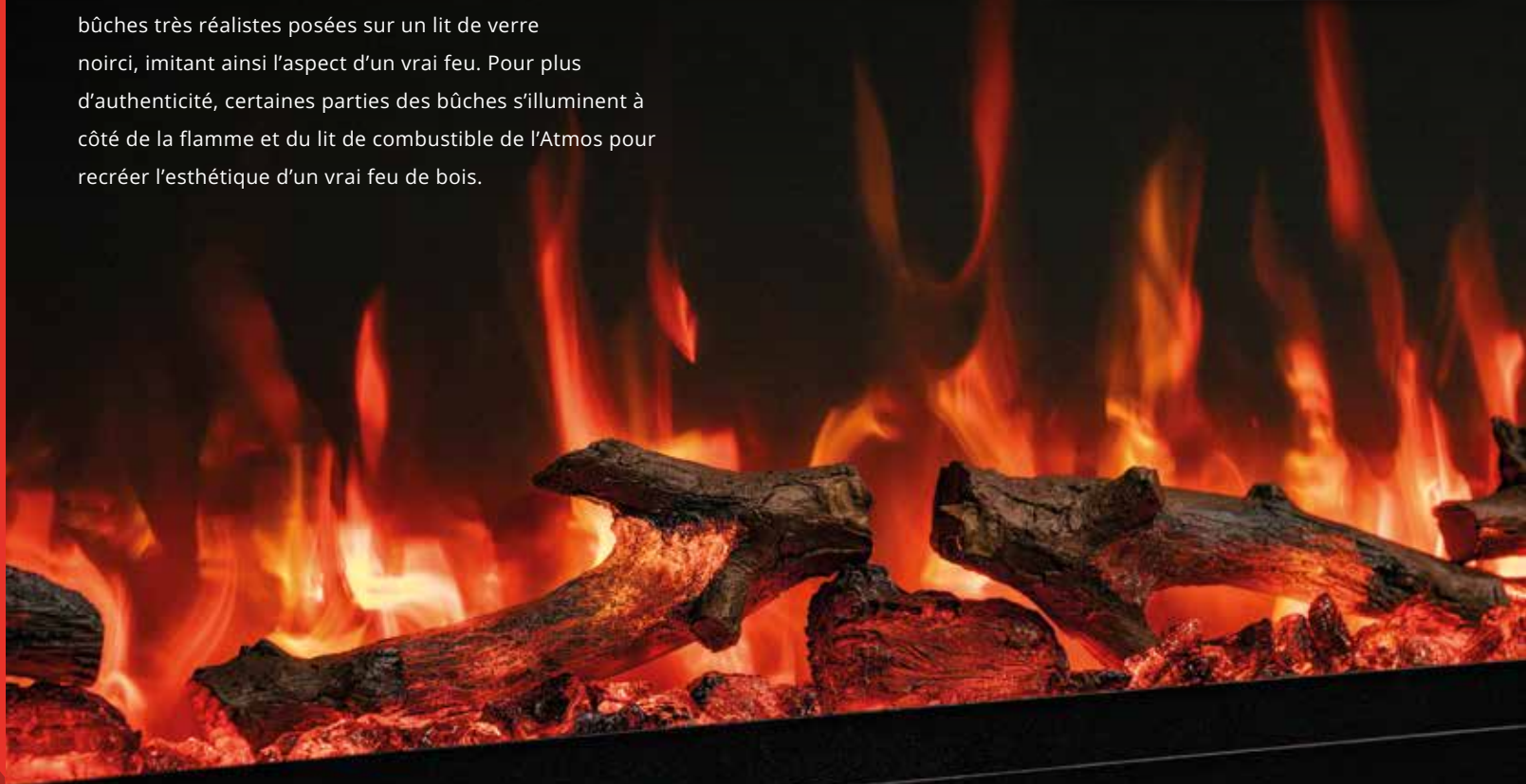


Authentiques bûches incandescentes

Les inserts électriques Atmos sont dotés de fausses bûches très réalistes posées sur un lit de verre noirci, imitant ainsi l'aspect d'un vrai feu. Pour plus d'authenticité, certaines parties des bûches s'illuminent à côté de la flamme et du lit de combustible de l'Atmos pour recréer l'esthétique d'un vrai feu de bois.



**Voir l'insert en
fonctionnement**
Voir la vidéo sur
firefx.fr/atmos



Eclairage du lit de braises par le bas

Le système d'éclairage Atmos donne vie au lit de braises, en illuminant les effets réalistes des bûches et des braises par le bas, pour un visuel plus vrai que nature. Choisissez parmi 13 couleurs variées ou le mode spectrum qui change constamment, pour l'éclairage de votre lit de combustible, offrant une gamme de couleurs allant d'une teinte vibrante à une lueur authentique. Cinq réglages de luminosité permettent d'obtenir une lumière vive, un scintillement discret et bien d'autres effets intermédiaires.

Effets de flamme réalistes

Profitez de cinq variations de couleur de flamme et de cinq réglages de luminosité, ce qui vous permet d'expérimenter pour trouver la flamme parfaite adaptée à vos envies.

Profitez avec ou sans apport de chaleur

Vous souhaitez profiter de votre feu uniquement pour son ambiance ? L'Atmos offre la possibilité d'activer ou de désactiver la fonction de chauffage indépendamment des flammes et de l'éclairage du lit de braises, afin que vous puissiez profiter de son aspect design et de son ambiance tout au long de l'année.

Conforme à l'Ecodesign

Doté de fonctions intelligentes d'économie d'énergie telles que la détection de fenêtre ouverte, l'Atmos est entièrement conforme à la dernière norme d'énergie Ecodesign pour les appareils électriques.



Atmos 105R



Simplicité d'installation

Conçus pour être leur simplicité d'installation, les inserts Atmos, grâce à leur design fin et à leur cadre intégré, constituent une solution pratique et économique pour l'installation d'un insert électrique encastrable dans votre intérieur.



Voir la vidéo
Visitez [firefx.fr/atmos](https://www.firefx.fr/atmos)



Un design fin pour une installation simple.

Avec sa profondeur ultra-mince de 140 mm et son installation facile par emboîtement, l'Atmos est parfait pour s'intégrer dans des ouvertures prédéfinies - idéal pour les murs multimédia ou les cheminées où l'espace est limité. Son cadre intégré dissimule parfaitement les imperfections de l'enduit autour de l'ouverture, garantissant une finition propre et professionnelle.



Placement rapide & facile des bûches

Les marqueurs sur le lit de combustible de l'insert permettent de placer chaque bûche de manière optimale, pour une présentation parfaite.

Branchez et profitez

Une fois installé, il suffit de brancher l'Atmos et de l'allumer, puis de s'asseoir et de profiter de l'atmosphère exceptionnelle qu'il procure d'une simple pression d'un bouton.

Mur média
instantané lors
du montage
d'une télévision
au-dessus.



Atmos 105R
illustré avec la console Venezia

Console Venezia

La console Venezia pour Atmos 105R associe une finition élégante effet chêne à une conception durable à fixation murale plate, idéale pour les maisons sans cheminée. Facile à installer, la console Venezia offre les avantages suivants :

- Finition effet chêne de haute qualité
- Construction durable et résistante
- Fixation murale plate pour les maisons sans cheminée
- Portes élégantes à ouverture par pression pour un style minimaliste
- Peut être utilisé comme meuble TV
- Trous pré-perçés pour une installation simple de l'insert
- Espace de rangement interne et externe
- Dimensions (L x H x P) : 1851 x 860 x 248 mm



Atmos 105R
illustré avec la console Venezia



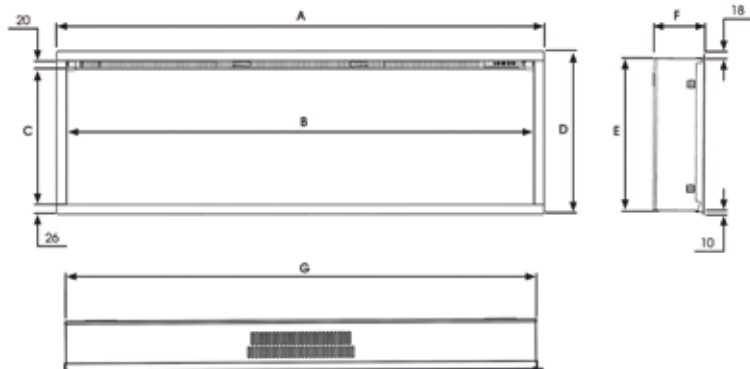
Découvrez l'Atmos
Visitez firefox.fr/atmos



Atmos 105R
illustré avec la console Venezia

Informations techniques

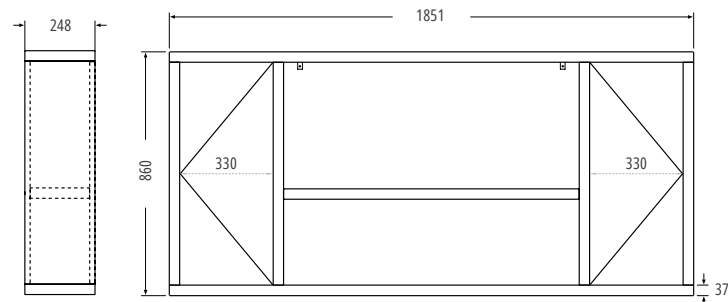
Inserts électriques Atmos



Dimensions

Modèle	Code produit	A	B	C	D	E	F	G
Atmos 105R	232-009	1050	998	378	450	422	140	1013
Atmos 135R	232-014	1350	1298	378	450	422	140	1313
Atmos 165R	232-022	1650	1598	378	450	422	140	1633
Atmos 195R	232-031	1950	1898	378	450	422	140	1933

Console Venezia



Guide des tailles de téléviseurs

Modele	Tailles de téléviseurs suggérées*
Atmos 105R	43" - 55"
Atmos 135R	50" - 65"
Atmos 165R	55" - 65"
Atmos 195R	65" - 90"

*Les tailles des téléviseurs font référence à la dimension diagonale standard de l'écran que les fabricants de téléviseurs indiquent lorsqu'ils décrivent la taille de leurs produits. Si vous mesurez votre téléviseur à écran plat, mesurez en diagonale du haut à gauche de l'écran au bas à droite pour trouver la taille de référence du téléviseur. Nous vous recommandons également de mesurer la largeur et la hauteur de votre téléviseur si vous souhaitez le placer dans l'alignement avec l'Atmos en-dessous.

FireFX

Stovax Gazco Limited

Spitfire Avenue, Skypark, Clyst Honiton, Exeter, Devon, EX5 2FR

Vente aux entreprises 0044 1392 261973

Courriel exportfrance@firefxfires.com

firefx.fr

Informations sur la photographie

FireFX poursuit une politique d'amélioration continue de ses produits. Par conséquent, bien que nos produits soient corrects au moment de la photographie, nous nous réservons le droit d'apporter des modifications et des amendements. Les détails exacts du produit doivent être discutés avec votre revendeur au moment de l'achat.



*Pour plus de détails sur la garantie, visitez notre site internet
Un membre du Groupe Stovax © Copyright Stovax Gazco Ltd 2025 E & O E



FRATMOSBRO 1225